

Tanque CITIJAL

Horizontal 800 lts.

USO RUDO

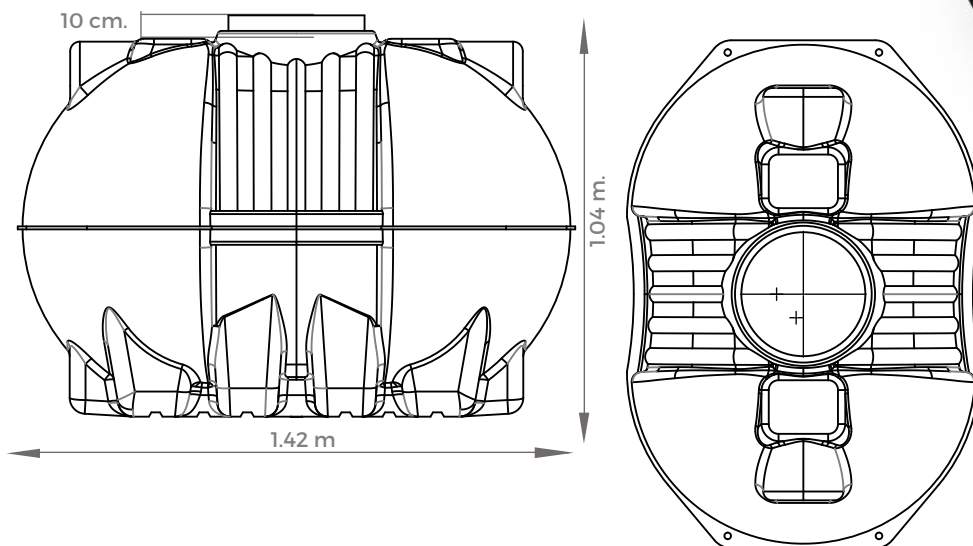


CARACTERÍSTICAS

• Largo	1.42 m.
• Altura total sin tapa	1.04 m.
• Altura total incluyendo tapa	1.14 m.
• Ancho	1.0 m.
• Peso incluyendo tapa	21 Kgs.
• Material certificado	Certificado U.S. Food and Drugs Administration (FDA)

* Las medidas pueden tener una variación de +/- 3% debido a cuestiones climáticas o ambientales.

• Colores  AZUL  NEGRO



Fácil y rápida instalación



Grado alimenticio



Antibacterial



Alto nivel higiénico



Sellado hermético y seguro



Conserva el agua limpia