



Tinaco

BiCapa Citiplast 600 L



FT-TCPV600

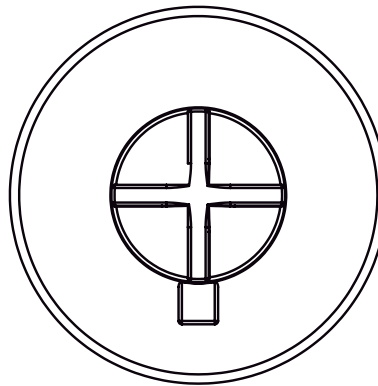
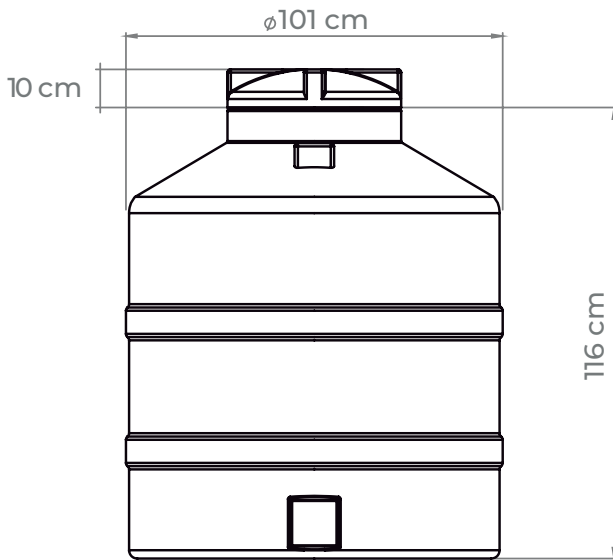
CARACTERÍSTICAS

· Diámetro	101 cm
· Altura total incluyendo tapa	126 cm
· Material	Fabricado en polietileno (HDPE)
· Certificación	Certificado U.S. Food and Drugs Administration (FDA) NMX-C374-ONNCE-CNCP-2012
· Colores	 NEGRO  BEIGE



* Las medidas pueden tener una variación de +/- 3% debido a cuestiones climáticas o ambientales.

** Las imágenes son ilustrativas algunas características y/o colores pueden variar en el producto final



Recuadro para instalar brida de hasta 2" (opcional)

ACCESORIOS



Flotador del número 5 CITIJAL con varilla de acero



Válvula de llenado CITIJAL 1/2" - 3/4"



Multiconector



Brida de desagüe 1 1/2"



Protección contra rayos UV



Antibacterial



Sellado hermético y seguro



Conserva el agua limpia



Grado alimenticio



Alto nivel higiénico



Fácil y rápida instalación