



Cisterna

Vertical 750 L

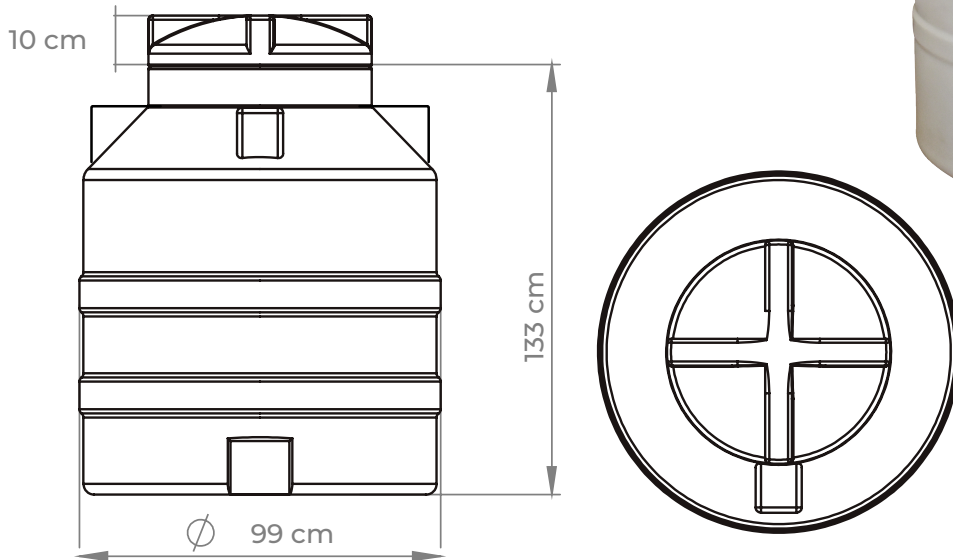
CARACTERÍSTICAS

• Diámetro	99 cm
• Altura total incluyendo tapa	143 cm
• Material	Fabricado en polietileno (HDPE)
• Certificación	Certificado U.S. Food and Drugs Administration (FDA) NMX-C374-ONNCCE-CNCP-2012
• Colores	 BLANCO  NEGRO



* Las medidas pueden tener una variación de +/- 3% debido a cuestiones climáticas o ambientales.

** Las imágenes son ilustrativas algunas características y/o colores pueden variar en el producto final



Recuadro para instalar brida de hasta 2" (opcional)

ACCESORIOS



Flotador del número 5
CITIJAL con varilla
de acero



Válvula de llenado
CITIJAL 1/2" - 3/4"



Ultra resistencia



Antibacterial



Sellado hermético y seguro



Conserva el agua limpia



Grado alimenticio



Alto nivel higiénico



Fácil y rápida instalación