

Cisterna


Boca Central con Hombros 1,200 L

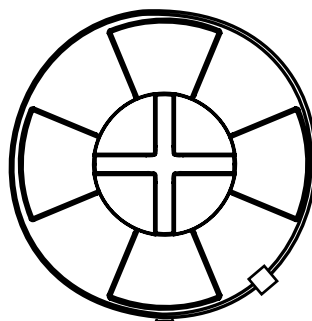
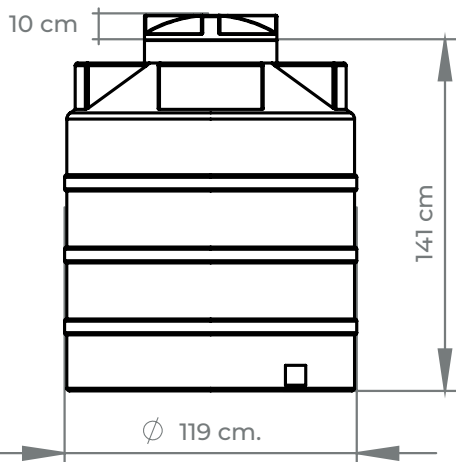


FT-CCV1200

CARACTERÍSTICAS



| | |
|--------------------------------|--|
| • Diámetro | 119 cm |
| • Altura total incluyendo tapa | 151cm |
| • Espesor de pared | 7.5 mm |
| • Material | Fabricado en polietileno (HDPE) |
| • Certificación | NMX-C374-ONNCCE-CNCP-2012 |
| • Colores |  BLANCO |



Recuadro para instalar brida de hasta 2" (opcional)

ACCESORIOS



Flotador del número 5 CITIJAL con varilla de acero



Válvula de llenado CITIJAL 1/2" - 3/4"



Ultra resistencia



Antibacterial



Sellado hermético y seguro



Conserva el agua limpia



Grado alimenticio



Alto nivel higiénico



Fácil y rápida instalación