


Cisterna

Alta Toriesférica Boca Lateral 13,500 L



FT-CCV13500

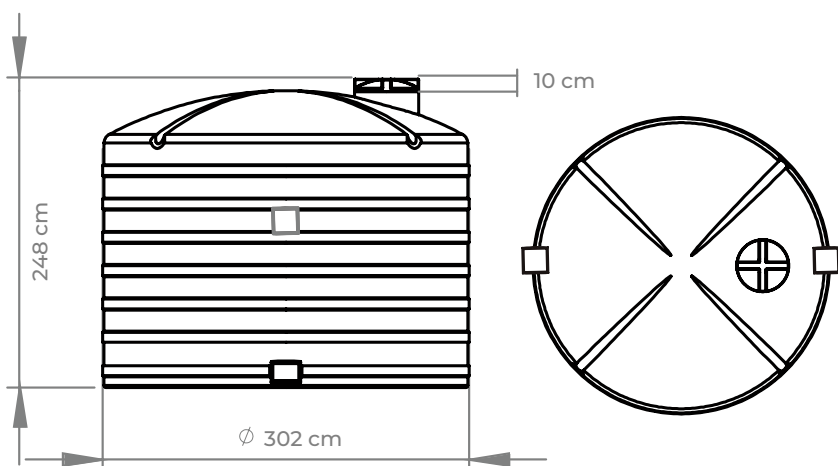
CARACTERÍSTICAS

• Diámetro	302 cm
• Altura total incluyendo tapa	248 cm
• Espesor de pared	15 mm
• Material	Fabricado en polietileno (HDPE)
• Certificación	NMX-C374-ONNCCE-CNCP-2012
• Colores	 BLANCO



Recuadro para instalar brida de hasta 4" (opcional)

Cinturones de refuerzo



* Las medidas pueden tener una variación de +/- 3% debido a cuestiones climáticas o ambientales.

** Las imágenes son ilustrativas algunas características y/o colores pueden variar en el producto final

ACCESORIOS



Flotador del número 5 CITIJAL con varilla de acero



Válvula de llenado CITIJAL 1/2" - 3/4"



Ultra resistencia



Antibacterial



Sellado hermético y seguro



Conserva el agua limpia



Grado alimenticio



Alto nivel higiénico



Fácil y rápida instalación