


Tanque

Vertical Boca Lateral 20,000 L

CARACTERÍSTICAS

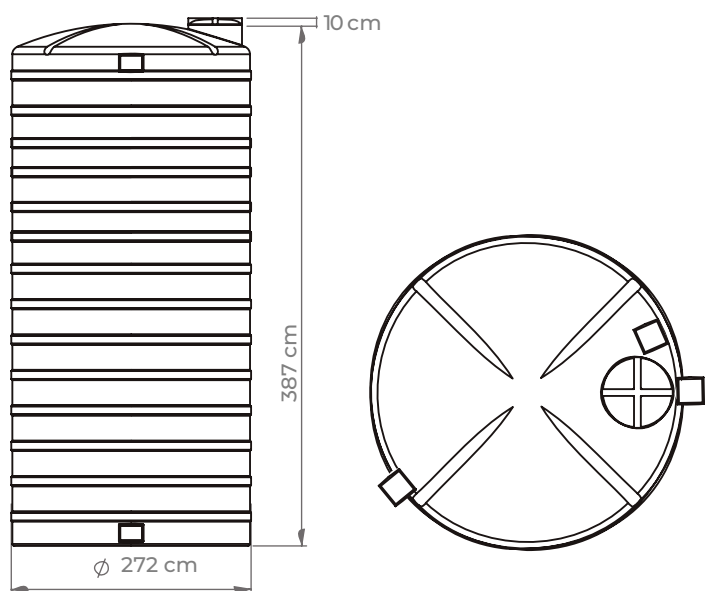
| | |
|--------------------------------|-----------------------------------------------------------------------------------------|
| • Diámetro | 272 cm |
| • Altura total incluyendo tapa | 397 cm |
| • Espesor de pared | 19 mm |
| • Material | Fabricado en polietileno (HDPE) |
| • Certificación | NMX-C374-ONNCE-CNCP-2012 |
| • Colores |  NEGRO |



Cuenta con 3 cinchos de acero galvanizado de refuerzo

Recuadro para instalar brida de hasta 4" (opcional)

* Las medidas pueden tener una variación de +/- 3% debido a cuestiones climáticas o ambientales.



ACCESORIOS



Brida de desagüe 3"



Ultra resistencia



Antibacterial



Sellado hermético y seguro



Conserva el agua limpia



Grado alimenticio



Alto nivel higiénico



Fácil y rápida instalación